



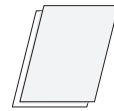
ENG Please read this Easy Setup Guide carefully before operating your product. Keep it for future reference and record the model number and serial number of the product. See the label attached on the product and quote this information to your dealer if you require service.

ARA يُرجى قراءة دليل الإعداد السهل هذا بعناية قبل تشغيل المنتج. احتفظ به للعودة إليه في المستقبل وسجل رقم طراز المنتج ورقمه التسلسلي. راجع الملصق الموجود على المنتج وأعلم البائع بالمعلومات المدونة عليه في حال احتجت إلى صيانتته.

ACCESSORIES / الملحقات

ENG The accessories supplied with your product may vary depending on the model. Product specifications or contents in this manual may be changed without prior notice due to upgrade of product functions.

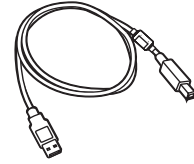
ARA قد تختلف الملحقات المرفقة مع المنتج حسب الطراز. قد تتغير مواصفات المنتج أو المحتويات في هذا الدليل دون إخطار مسبق نتيجة ترقية وظائف الجهاز.



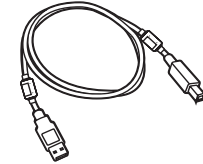
Cards
البطاقة



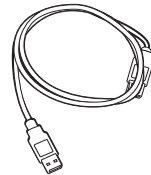
Pen Tray
علبة القلم



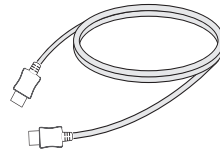
USB 2.0 Cable (0.4 m)
كابل USB 2.0 (0.4 m)



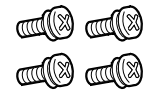
USB 3.0 Cable (1.5 m)
كابل USB 3.0 (1.5 m)



USB Extension Cable (0.6 m)
كابل امتداد USB (0.6 m)



HDMI Cable (1.8 m)
كابل HDMI



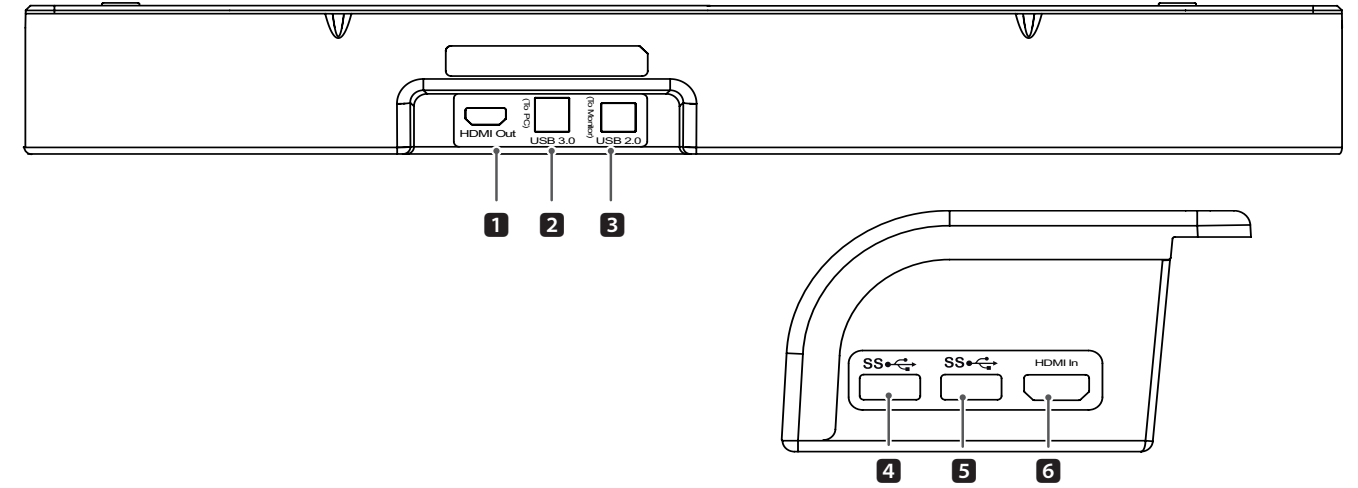
M4 x L12 Screw (4 EA)
برغي M4 x L12 (عدد 4)

NOTE / ملاحظة

- Some USB devices may not be recognized normally.
- An additional power supply may be required for external devices, such as a USB HDD/ODD.
- If you use a USB HUB, the USB device may not be recognized properly.

ARA • قد لا يتم التعرف على بعض أجهزة USB بشكل طبيعي.
• قد يلزم توفير وحدة إضافية لتزويد الأجهزة الخارجية بالطاقة، مثل USB HDD/ODD.
• في حال كنت تستخدم موزع USB، قد لا يتم التعرف على جهاز USB بشكل صحيح.

NAME AND FUNCTION / الاسم والوظيفة

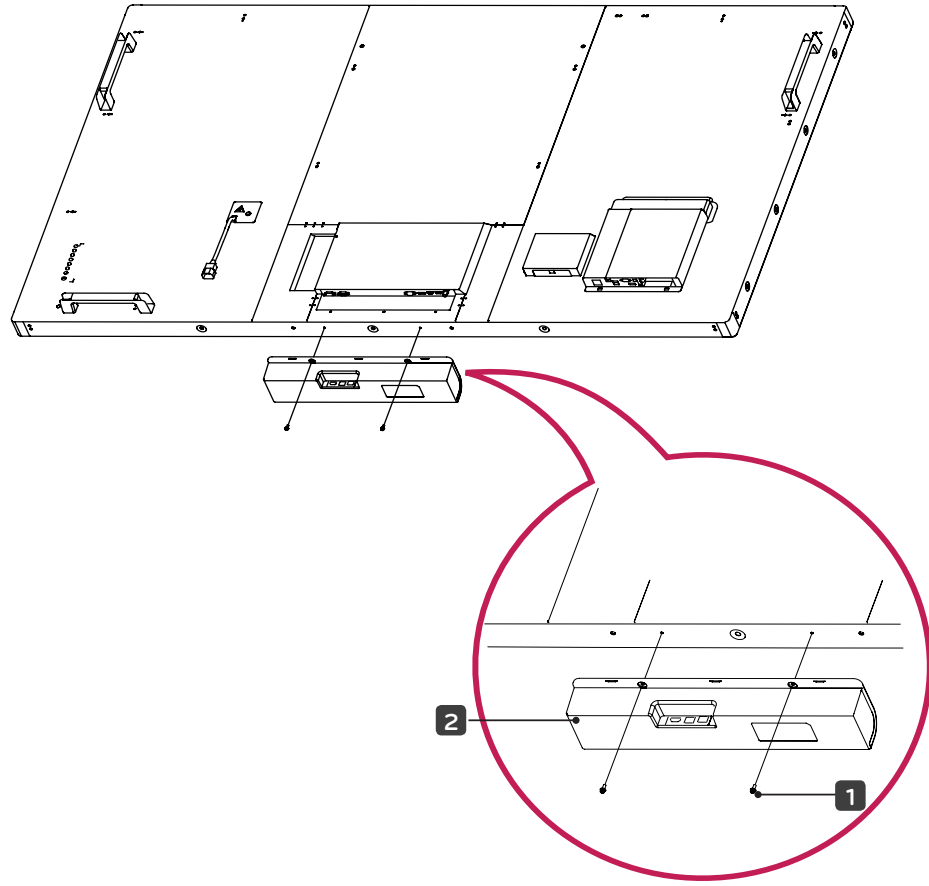


No.	NAME	Description
1	HDMI Out	Use this port to connect to the HDMI port of the 84WT70PS model.
2	USB 3.0(To PC)	Use this port to connect to the USB 3.0 port of the Media player of MP700, etc.
3	Display Sharing (To Monitor)	Use this port to connect to the USB port of the 84WT70PS model.
4, 5	USB 3.0	These are USB 3.0 expansion ports. You can use them in the same way as the USB 3.0 port of the Media player.
6	HDMI In	You can receive the HDMI input of the 84WT70PS. Use this port to connect to a PC.

No.	الاسم	الوصف
1	HDMI Out	استخدم هذا المنفذ للاتصال بمنفذ HDMI للطراز 84WT70PS.
2	USB 3.0 (للكمبيوتر)	استخدم هذا المنفذ للاتصال بمنفذ USB 3.0 لمشغل الوسائط الخاص بـ MP700، الخ.
3	مشاركة العرض (الجهاز العرض)	استخدم هذا المنفذ للاتصال بمنفذ USB للطراز 84WT70PS.
4, 5	USB 3.0	هذه منافذ توسعة USB 3.0. يمكنك استخدامها بالطريقة نفسها التي تستخدم بها منافذ USB 3.0 لمشغل الوسائط.
6	HDMI In	يمكنك تلقي إدخال HDMI لـ 84WT70PS. استخدم هذا المنفذ للاتصال بكمبيوتر.

CONNECTING THE PENTRAY ASSEMBLY / توصيل علبة القلم

ENG Use the screws provided to attach the Pentray Assembly. / **ARA** استخدم البراغي المتوفرة لتثبيت علبة القلم.



	1	2
ENG	Screw M4 x L12	Pen Tray
ARA	برغي M4 x L12	علبة القلم

CAUTION / تنبيه

ENG • Before installing the monitor with a wall mount, attach the Pen Tray (KT-WT0) to the monitor.

ARA • قبل تثبيت جهاز العرض باستخدام قوس تثبيت على الحائط، قم بتثبيت علبة القلم (KT-WT0) في جهاز العرض.

CONNECTING THE PRODUCT / توصيل المنتج

CAUTION / تنبيه

ENG Be sure to follow the connection instructions described in the manual. /

ARA احرص على اتباع تعليمات التوصيل المبينة في الدليل.

